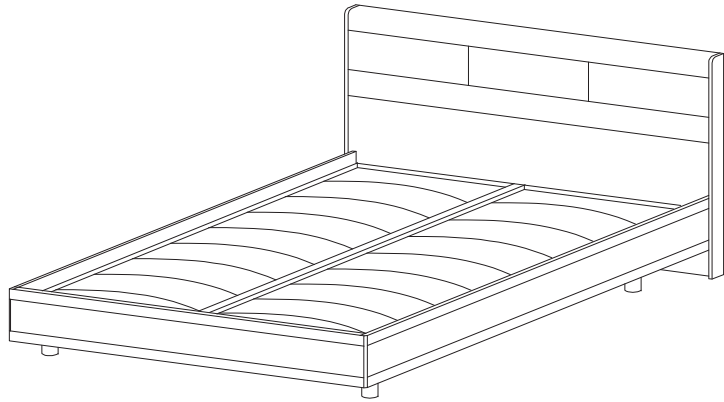
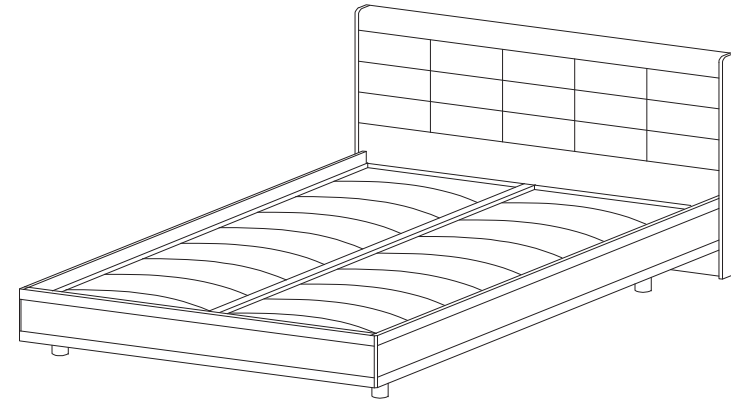


*” АЕРОМ”- это гарантия высокого качества и экологической безопасности продукции.
Производство сертифицировано по Международному стандарту ISO 9001.
Декларация ПТС №: RU D-RU. AE83.B.00001; RU D-RU. AE83.B.00002; RU D-RU. AE83.B.00003.*



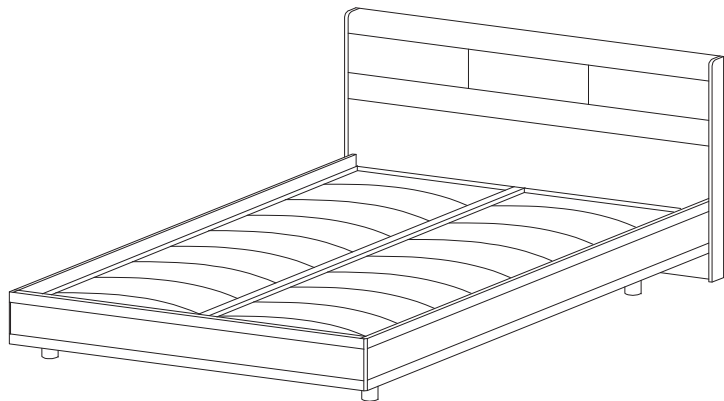
КРОВАТЬ

КР-2701 1150(370*)x1305x2080	КР-2703 1150(370*)x1705x2080
КР-2702 1150(370*)x1505x2080	КР-2704 1150(370*)x1905x2080



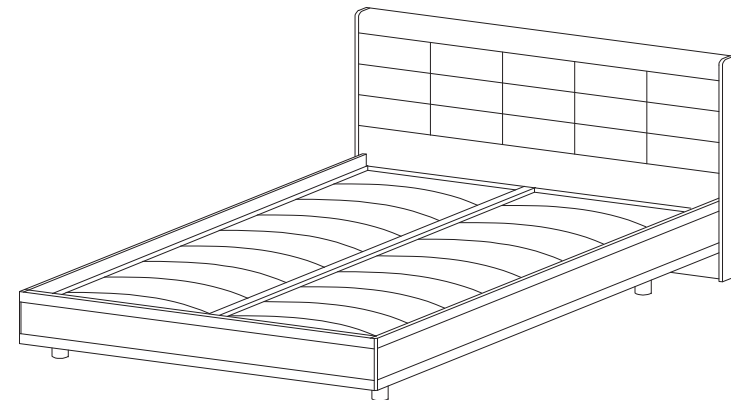
КРОВАТЬ

КР-2051 1150(370*)x1305x2080	КР-2053 1150(370*)x1705x2080
КР-2052 1150(370*)x1505x2080	КР-2054 1150(370*)x1905x2080



КРОВАТЬ

КР-2801 1150(370*)x1305x2080	КР-2803 1150(370*)x1705x2080
КР-2802 1150(370*)x1505x2080	КР-2804 1150(370*)x1905x2080



КРОВАТЬ

КР-2851 1150(370*)x1305x2080	КР-2853 1150(370*)x1705x2080
КР-2852 1150(370*)x1505x2080	КР-2854 1150(370*)x1905x2080

Уважаемый покупатель!

Благодарим Вас за выбор нашей продукции – кровати, предназначенной для отдыха и сна. В комплект кровати входит кроватное ортопедическое основание, с многослойными ламелями повышенной гибкости из высокосортной березы. Такая конструкция, в комплекте с матрасом, обеспечивает комфорт во время отдыха и сна, создает правильный ортопедический профиль, снимающий нагрузку на позвоночник, не препятствует притоку свежего воздуха к матрасу.

ОБЩИЕ ПРАВИЛА ЭКСПЛУАТАЦИИ

ВНИМАНИЕ!!!

- Максимально допустимая нагрузка на одно спальное место составляет 160 кг
- Нельзя превышать допустимую нагрузку и прыгать на ортопедическом основании. Это приведет к повреждению ламелей, не подлежащих ремонту, на которые не распространяется гарантия, а также причинит ущерб здоровью
- Запрещается перемещать кровать за спинку

Изделие следует использовать только по его непосредственному назначению. Изделие разработано для использования в быту.

Помещение, где используется изделие, должно соответствовать следующим требованиям: температура от +10°C до +40°C, влажность воздуха не более 70%, защищено от попадания прямых солнечных лучей, не размещать вблизи отопительных приборов, сырых и холодных стен.

Поверхность деталей изделия следует оберегать от попадания влаги, щелочей, ацетона и т.д., а так же от механических повреждений.

В процессе эксплуатации соблюдайте **инструкцию по чистке изделия:**

- Рекомендуем использовать нейтральные моющие средства, содержащие аммиак, которые не приводят к образованию пятен и не влияют на изменение цвета экокожи. Нельзя использовать чистящие средства, содержащие сильные химикаты и растворители на основе нефтепродуктов.
- Поверхность изделия обрабатывать мягкой тканью, смоченной моющим средством. Затем очищенную поверхность вытереть чистой влажной тканью и протереть насухо.
- Не соскабливайте засохшие пятна.

Комплектовочная ведомость №1

Наименование	Ш/п	Наименование	Размер	Кол-во	КР-2801	КР-2802	КР-2803	КР-2804	КР-2851	КР-2852	КР-2853	КР-2854
Уп. №3778	1	Штук	1302*1150*58	1	1							
Уп. №3779	1	Штук	1502*1150*58	1		1						
Уп. №3780	1	Штук	1702*1150*58	1			1					
Уп. №3781	1	Штук	1902*1150*58	1				1				
Уп. №3784	1	Штук (мягкий)	1302*1150*58	1					1			
Уп. №3785	1	Штук (мягкий)	1502*1150*58	1						1		
Уп. №3786	1	Штук (мягкий)	1702*1150*58	1							1	
Уп. №3787	1	Штук (мягкий)	1902*1150*58	1								1
Уп. №3702	2	Царга	2030*250*25	2	1	1	1	1	1	1	1	1
	3	Вставка	254*37*22	2								
Уп. №3707	4	Царга	1226*250*25	1	1				1			
Уп. №3708	4	Царга	1426*250*25	1		1				1		
Уп. №3709	4	Царга	1626*250*25	1			1				1	
Уп. №3710	4	Царга	1826*250*25	1				1				1
Уп. №3450	5	Труба 30*30*1,5	L=1905	2	1				1	1	1	1
	6	Профиль средний	L=1924	1								
Уп. №3459	7	Труба 30*30*1,5	L=1105	2	1				1			
	8	Профиль соединительный	L=1204	2								
Уп. №3460	7	Труба 30*30*1,5	L=1305	2					1			
	8	Профиль соединительный	L=1404	2								
Уп. №3461	7	Труба 30*30*1,5	L=1505	2								
	8	Профиль соединительный	L=1604	2								
Уп. №3462	7	Труба 30*30*1,5	L=1705	2								
	8	Профиль соединительный	L=1804	2								
Уп. №3463	9	Ламель	585*53*8	28	1							
Уп. №3464	9	Ламель	685*53*8	28		1						
Уп. №3465	9	Ламель	785*53*8	28			1					
Уп. №3466	9	Ламель	885*53*8	28				1				

Комплектовочная ведомость №2

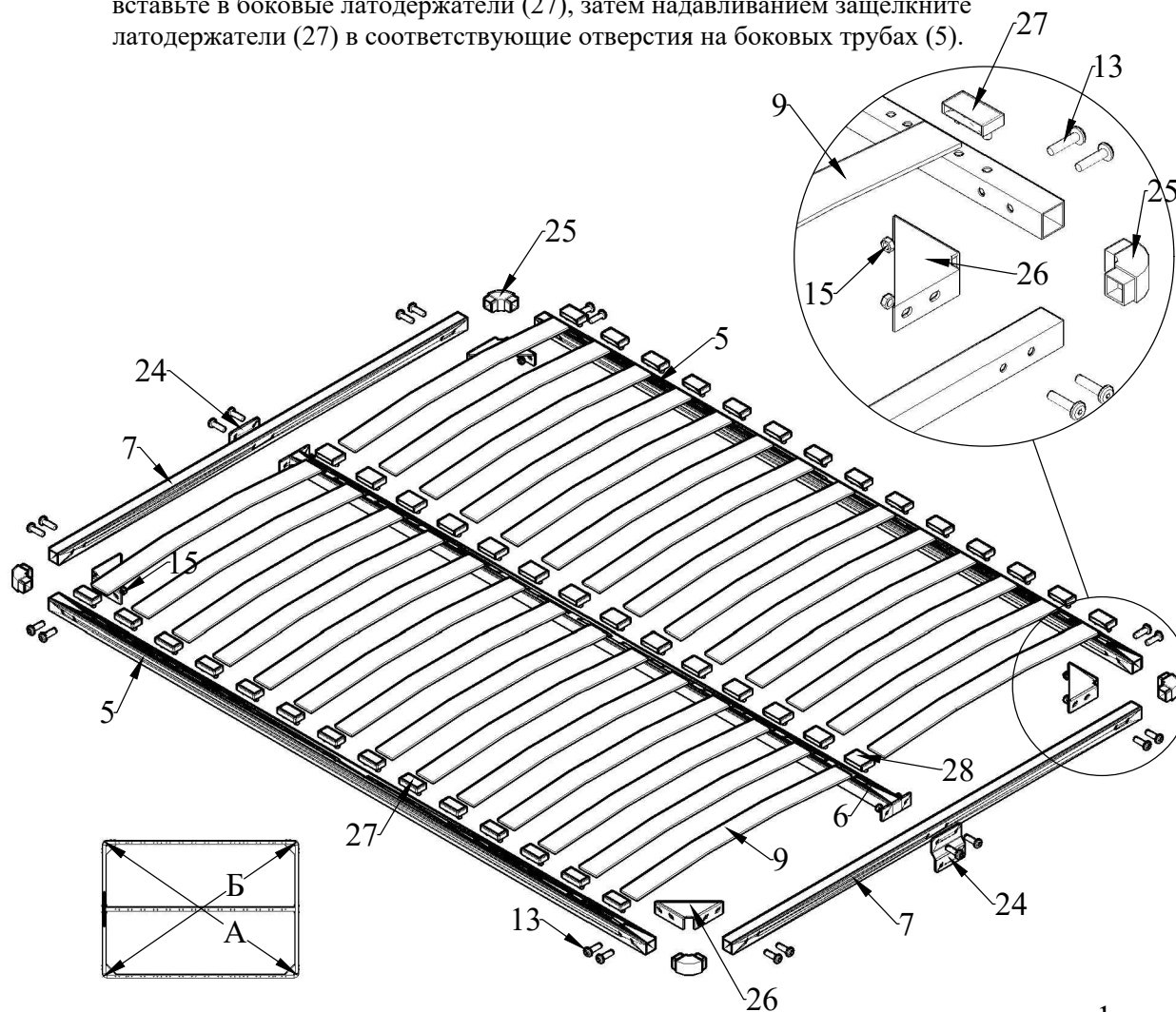
Наименование	Ш/п	Наименование	Размер	Кол-во	КР-2701	КР-2702	КР-2703	КР-2704	КР-2051	КР-2052	КР-2053	КР-2054
Уп. №3750	1	Штук	1302*1150*58	1	1							
Уп. №3751	1	Штук	1502*1150*58	1		1						
Уп. №3752	1	Штук	1702*1150*58	1			1					
Уп. №3753	1	Штук	1902*1150*58	1				1				
Уп. №3754	1	Штук (мягкий)	1302*1150*58	1					1			
Уп. №3755	1	Штук (мягкий)	1502*1150*58	1						1		
Уп. №3756	1	Штук (мягкий)	1702*1150*58	1							1	
Уп. №3757	1	Штук (мягкий)	1902*1150*58	1								1
Уп. №3759	2	Царга	2030*250*25	2	1	1	1	1	1	1	1	1
	3	Вставка	254*37*22	2								
Уп. №3766	4	Царга	1226*250*25	1	1				1			
Уп. №3767	4	Царга	1426*250*25	1		1				1		
Уп. №3768	4	Царга	1626*250*25	1			1				1	
Уп. №3769	4	Царга	1826*250*25	1				1				1
Уп. №3450	5	Труба 30*30*1,5	L=1905	2	1				1	1	1	1
	6	Профиль средний	L=1924	1								
Уп. №3459	7	Труба 30*30*1,5	L=1105	2	1				1			
	8	Профиль соединительный	L=1204	2								
Уп. №3460	7	Труба 30*30*1,5	L=1305	2					1			
	8	Профиль соединительный	L=1404	2								
Уп. №3461	7	Труба 30*30*1,5	L=1505	2								
	8	Профиль соединительный	L=1604	2				1				
Уп. №3462	7	Труба 30*30*1,5	L=1705	2								1
	8	Профиль соединительный	L=1804	2								
Уп. №3463	9	Ламель	585*53*8	28	1							
Уп. №3464	9	Ламель	685*53*8	28		1						
Уп. №3465	9	Ламель	785*53*8	28			1					
Уп. №3466	9	Ламель	885*53*8	28				1				

Комплект фурнитуры

Наименование	п/п	Кол-во
 Уголок кроватный (28x24x28*160)	10	2
 Винт М6х14	11	30
 Винт М6х70 с плоской головкой	12	4
 Винт М8х40 с плоской головкой *	13	20
 Гайка М6 самоконтр.	14	4
 Гайка М8 самоконтр. *	15	20
 Эксцентрик кроватной стяжки	16	4
 Заглушка самоклеящаяся для эксцентрика кроватной стяжки	17	4
 Дюбель кроватной стяжки	18	4
 Опора с гвоздем	19	3
 Ключ шестигранный 4 мм	20	1
 Ключ шестигранный 6 мм	21	1
 Ключ шестигранный 5 мм	22	1
 Опора регулируемая	23	4
 Опорная пластина	24	2
 Уголок пластиковый 30*30	25	4
 Уголок для сборки основания	26	4
 Латодержатель боковой	27	28
 Латодержатель центральный	28	14
 Болт М10х50	29	4

Схема сборки ортопедического основания

1. В торцы металлических труб (5) вставьте пластмассовые уголки (25) до упора.
2. С помощью металлических уголков (26) и крепежных элементов (13,15) соберите металлические трубы (5,7) в единую раму, не затягивая крепеж. Установите средний профиль (6) одновременно с опорными пластинами (24) и, закрепите крепежными элементами (13,15).
3. Выровняйте длины диагоналей ($A=B$), а затем затяните крепежные элементы.
4. Надавливанием защелкните средние латодержатели (28) в соответствующие отверстия на центральной трубе (6).
5. Вставьте деревянные ламели (9) в центральные латодержатели, а свободные концы вставьте в боковые латодержатели (27), затем надавливанием защелкните латодержатели (27) в соответствующие отверстия на боковых трубах (5).



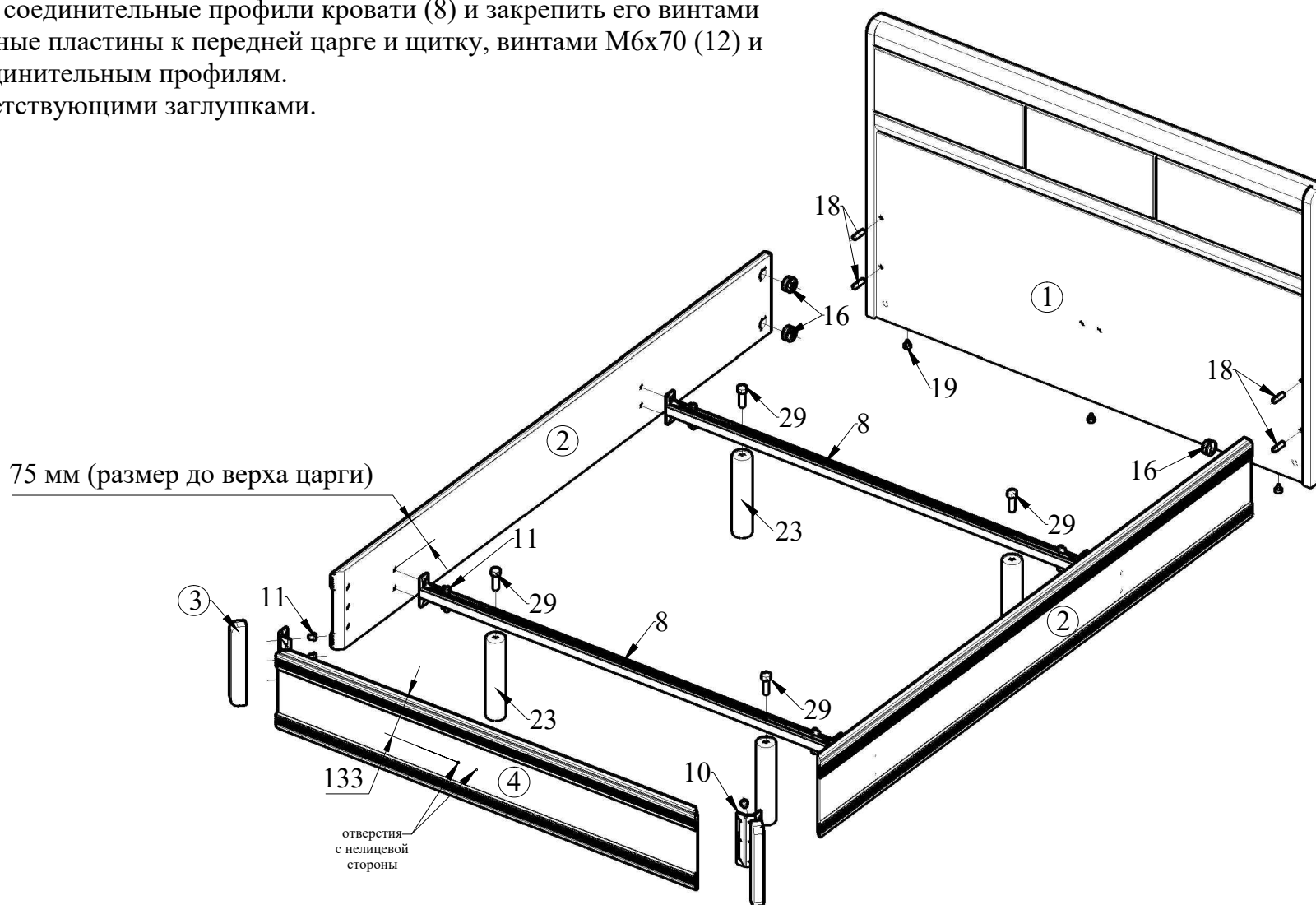
*-комплект "Винт М8х40 + гайка М8 самоконтрящаяся" может быть заменен на комплект "Винт М8х45 + гайка М8 + гровер"

рис.1

Порядок сборки кровати.

1. В щиток (1) завернуть дюбель кроватиной стяжки (18) и прибить опоры с гвоздем (19).
2. С помощью винтов М6х14 (11) и уголка (10) стянуть боковые царги (2), вставки (3) и переднюю царгу (4) между собой.
3. Винтами М6х14 (11) прикрепить соединительный профиль (8) к боковым царгам (2).
4. К соединительному профилю болтами М10 привернуть регулируемые опоры кровати (23).
5. При помощи эксцентров кроватиной стяжки (16) соединить щиток (1) с боковыми царгами (2)
6. Собрать ортопедическое основание согласно инструкции (см. рис.1)
7. Уложить основание на соединительные профили кровати (8) и закрепить его винтами М6х14 (11) через опорные пластины к передней царге и щитку, винтами М6х70 (12) и гайками М6 (14) к соединительным профилям.
8. Закрыть метизы соответствующими заглушками.

рис.2



Порядковые номера метизов и деталей соответствуют комплекточной ведомости №1 или №2 и комплекту фурнитуры.

ОБЩИЕ ТЕХНИЧЕСКИЕ УКАЗАНИЯ ПО СБОРКЕ.

Перед сборкой внимательно ознакомьтесь с данной инструкцией. Для сборки мебели желательно воспользоваться помощью квалифицированных специалистов.

Проверьте комплектность деталей и фурнитуры по комплектовочной ведомости.

Во избежание появления царапин, сборку необходимо проводить на мягком подстилочном материале.

При сборке необходимо руководствоваться схемами сборки, представленными в прилагаемой инструкции. Рекомендуется монтировать каркас в горизонтальном положении.

Рекомендуемый инструмент для сборки, не входящий в комплект поставки мебели:

- отвертка крестообразная №2;
- молоток слесарный;
- уровень;
- рулетка (3м);
- дрель (шуруповерт);
- сверло Ø2,5x50 мм, Ø5x80 мм и Ø8x80 мм;
- бур по бетону Ø10x160 мм (для модулей, требующих обязательного крепления к стене);
- ключ «рожковый» 10мм. (для модулей, требующих обязательного крепления к стене);
- ключ «рожковый» 13мм. (для кроватей с механизмом подъема матраса и основания)

ГАРАНТИЙНЫЕ ОБЯЗАТЕЛЬСТВА.

1. Изготовитель гарантирует соответствие мебели требованиям ГОСТ 16371-2014и 19917-2014 при соблюдении условий транспортировки, хранения, сборки, эксплуатации.

2. Гарантийный срок эксплуатации мебели: Для общественных помещений -18 мес., бытовой - 24 мес. Гарантийный срок при розничной продаже через торговую сеть исчисляется со дня продажи мебели, при вне розничном распределении - со дня получения ее потребителем.

3. Согласно постановлению правительства Российской Федерации от 16 июня 1977 г. № 720 мебель относится к товарам длительного пользования. В связи с этим по истечении срока службы (10 лет) потребитель должен обратиться в специализированную организацию по ремонту мебели с целью оценки дальнейшей пригодности мебели к безопасной эксплуатации и определение возможного дальнейшего срока службы.

4. Предприятие оставляет за собой право на замену фурнитуры и метизов, не влияющих на изменение конструкции и качества изделия.

5. В мебельном наборе могут быть конструктивные изменения, не указанные в данной инструкции и не

ухудшающие качество изделия, так как МЕБЕЛЬНАЯ КОМПАНИЯ "ЛЕРОМ" постоянно работает над улучшением производимой продукции.

6. При обнаружении брака или некомплектности обращаться к продавцу, указав номер ОТК и дату изготовления.

ВНИМАНИЕ! Производственными дефектами изделия не являются:

особенности, обусловленные фактурой материала или стилем изделия, такие как незначительные цветовые отличия или отличия текстуры элементов изделия; незначительное цветовое отличие элементов изделия от образцов, представленных в каталогах и иных печатных изделиях, которое обуславливается особенностями полиграфии; незначительное цветовое отличие элементов изделия от образцов, выставленных в торговых точках, поскольку цвет поверхностей в процессе хранения и эксплуатации может меняться;

по указанной выше причине не является дефектом несовпадение по цвету с приобретенной ранее мебелью элементов на замену или элементов по дополнительным заказам;

обычное истирание покрытия в местах частого прикосновения;

ослабление соединений, снижение подвижности петель и замков, осложнения хода дверей и ящиков в процессе постоянного использования, вызванные отсутствием ухода за изделием.

ПРАВИЛА УХОДА И ЭКСПЛУАТАЦИИ.

1. Для сохранения эксплуатационных и эстетических качеств мебели в течении длительного срока необходимо соблюдать условия её хранения, правил эксплуатации и ухода.

2. Мебель рекомендуется эксплуатировать в проветриваемом, сухом помещении с температурой воздуха не ниже +10 С, не выше +40 С, и относительной влажностью воздуха 65+15 %.

3. При эксплуатации изделий, имеющих стеклянные створки, полки и зеркала необходимо помнить, что эксплуатация стеклоизделий и зеркал с трещиной сопряжено с риском получения травмы. При появлении трещин надо немедленно заменить стеклоизделие.

4. Во избежание опрокидывания шкафа (тумбы) запрещается в пустом (незаполненном вещами) изделии открывать все двери или выдвигать все ящики одновременно.

5. Пользование кроватью с ортопедической решеткой недопустимо без матраса. Также нежелательны резкие ударные нагрузки во избежание поломок реек эластичного основания.

6. Запрещается использовать механизм подъема в кровати без установленного матраса.

7. В процессе эксплуатации мебели возможно ослабление крепежной фурнитуры - необходимо периодически подтягивать их.

8. Во избежание потери товарного вида мебель и зеркала рекомендуется защищать от прямых солнечных лучей (может привести к изменению цвета), не должна размещаться вблизи отопительных приборов, сырых и холодных стен.

9. Не допускать попадания воды и технических жидкостей на поверхность мебели, не следует ставить на поверхность горячие предметы без теплоизоляционной прокладки.

10. Беречь поверхность мебели от механических повреждений.

11. Для чистки мебели использовать чистую, сухую и мягкую ткань. При необходимости более тщательной очистки, можно использовать средства по уходу за мебелью, после чего вытереть очищаемые элементы досуха.

12. Лицевую фурнитуру следует чистить мягкой тканью с применением хозяйственного мыла, после чего вытирать насухо. Металлические и стеклянные элементы мебели чистить с использованием средств, предназначенными для чистки материалов этого типа.

13. Внимание! Нельзя применять для чистки мебели эфир, ацетон, бензин и др. растворители, а так же абразивные материалы жесткие средства!

14. После окончания эксплуатации мебели, ее необходимо утилизировать, для этого необходимо доставить ее на специализированное предприятие по обработке мусора. Часть материалов, из которых изготовлена мебель, отправятся на вторичную переработку. А остатки будут уничтожены либо измельчены для дальнейшего захоронения в специально отведенных местах — это необходимо для сохранения экологии окружающей среды.